

ANWENDUNG

Handrotor mit Steckaufnahme für alle RSM-Rotiersonden. Rotiersondenbetrieb zum Auffinden von Ungängen in Bohrungen etc. oder Tellersondenbetrieb zur Prüfung von ebenen und gekrümmten Flächen.

FREQUENZBEREICH

MR3-MF 10 kHz - 500 kHz
MR3-HF 50 kHz - 2,5 MHz

GEHÄUSE

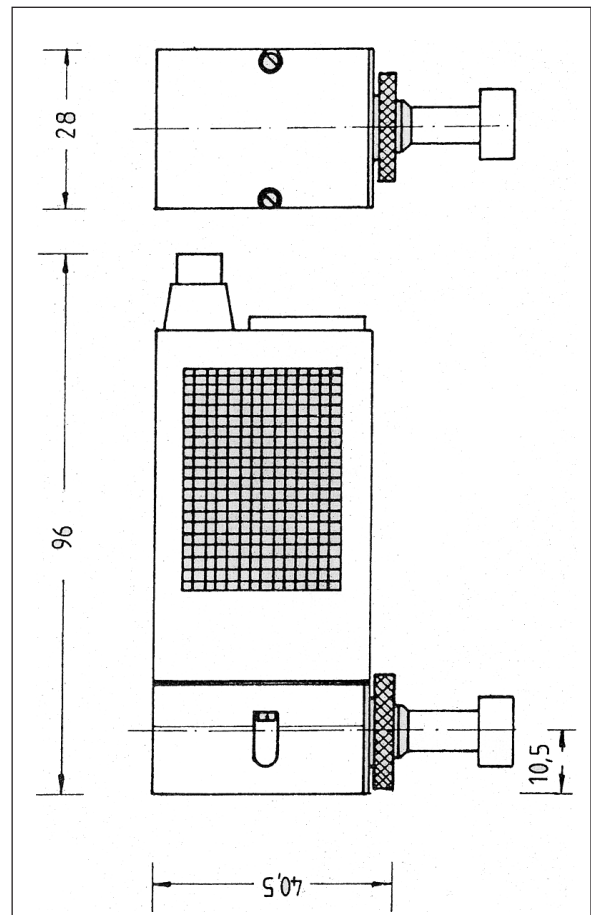
Schwarz eloxiertes Aluminiumgehäuse mit Motorschalter, Triggerelement und Steckerbuchse.
Kugelgelagerter Rotor mit induktivem Drehübertrager (wartungsfrei) und Sondensteckerhülse zur Aufnahme der Wirbelstrom-Rotiersonden.

TECHNISCHE DATEN

DREHZAHL: Geräteabhängig von 1000 U/min bis 4000 U/min
KABEL: Kabel der RK-Serie
LÄNGE x B x H: 96 x 28 x 40,5 mm
GEWICHT: ca. 200 g

BESTELLDATEN

MR3-MF = AR000700
MR3-HF = AR000750



APPLICATION

Hand-held rotor with plug-in connection for all RSM-rotary probes. Rotary probe operation to detect defects in bore holes etc or rotary disc probe operation to inspect flat and curved surfaces.

FREQUENCY RANGE

MR3-MF 10 kHz – 500 kHz
MR3-HF 50 kHz – 2.5 MHz

HOUSING

Black anodized aluminum housing with motor switch, trigger element and connector jack.
Ball-bearing rotor with inductive rotating transformer (maintenance-free) and plug socket to receive the eddy current rotating probes.

TECHNICAL DATA

SPEED: depending on the instrument between 1,000 and 4,000 rpm
CABLE: RK-series cables
LENGTH x B x H: 96 x 28 x 40.5 mm
WEIGHT: approx. 200 g

ORDER DATA

MR3-MF = AR000700
MR3-HF = AR000750

ANWENDUNG

Handrotor mit Steckaufnahme für alle RSM-Rotiersonden. Rotiersondenbetrieb zum Auffinden von Ungängen in Bohrungen etc. oder Tellersondenbetrieb zur Prüfung von ebenen und gekrümmten Flächen.
Besonders schmale und flache Ausführung für schwer zugängliche Prüfbereiche.

FREQUENZBEREICH

SMR 4-MF 10 kHz - 500 kHz
SMR 4-HF 50 kHz - 2,5 MHz

GEHÄUSE

Schwarz eloxiertes Aluminiumgehäuse mit Motorschalter, Triggerelement und Steckerbuchse.
Kugelgelagerter Rotor mit induktivem Drehübertrager (wartungsfrei) und Sondensteckerhülse zur Aufnahme der Wirbelstrom-Rotiersonden.

TECHNISCHE DATEN

DREHZAHL: Geräteabhängig von 1000 U/min bis 4000 U/min
KABEL: Kabel der RK-Serie
LÄNGE x B x H: 92 x 20 x 36 mm
GEWICHT: ca. 160 g

BESTELLDATEN

SMR4-MF = AR000850
SMR4-HF = AR000900

APPLICATION

Hand-held rotor with plug-in connection for all RS-rotary probes. Rotary probe operation to detect defects in bore holes etc. or rotary disc probe operation to inspect flat and curved surfaces.
Particular narrow and flat design for hard-to-reach areas.

FREQUENCY RANGE

SMR4-MF 10 kHz – 500 kHz
SMR4-HF 50 kHz – 2.5 MHz

HOUSING

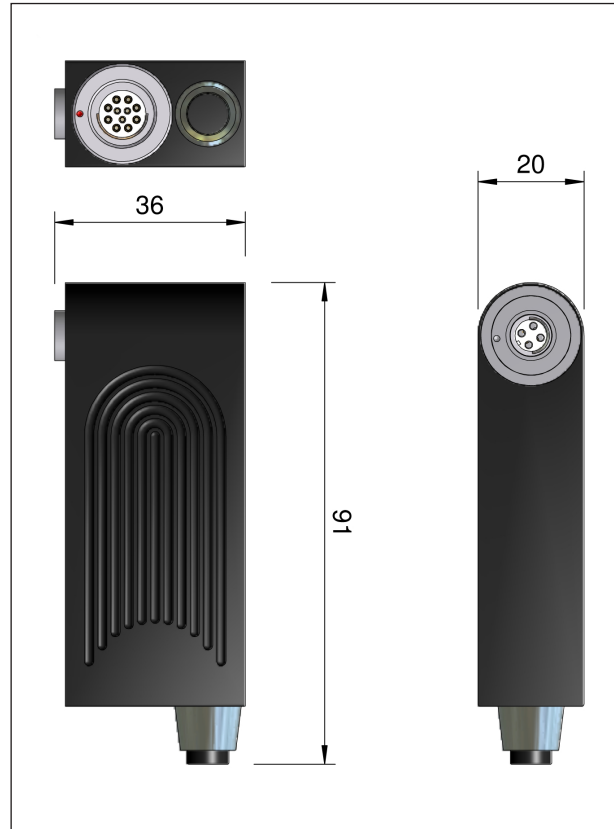
Black anodized aluminum housing with motor switch, trigger element and connector jack.
Ball-bearing rotor with inductive rotating transformer (maintenance-free) and plug socket to receive the eddy current rotating probes.

TECHNICAL DATA

SPEED: depending on the instrument between 1,000 and 4,000 rpm
CABLE: RK-series cables
LENGTH x B x H: 92 x 20 x 36 mm
WEIGHT: approx. 160 g

ORDER DATA

SMR4-MF = AR000850
SMR4-HF = AR000900



ANWENDUNG

Handrotor mit Steckaufnahme für alle RS-Rotiersonden. Rotiersondenbetrieb zum Auffinden von Ungängen in Bohrungen etc. oder Tellersondenbetrieb zur Prüfung von ebenen und gekrümmten Flächen.

FREQUENZBEREICH

SR 1-NF 1,5 kHz - 100 kHz
SR 1-MF 10 kHz - 500 kHz
SR1-HF 50 kHz - 2,5 MHz

GEHÄUSE

Schwarz eloxiertes Aluminiumgehäuse mit Motorschalter, Triggerelement und Steckerbuchse.
Kugelgelagerter Rotor mit induktivem Drehübertrager (wartungsfrei) und Sondensteckerhülse zur Aufnahme der Wirbelstrom-Rotiersonden.

TECHNISCHE DATEN

DREHZAHL: Typ bei 12 Volt
SR1-NF ca. 550 U/min
SR1-MF ca. 2850 U/min
SR1-HF ca. 2850 U/min

KABEL: Kabel der RK-Serie

DURCHMESSER: 42 mm

LÄNGE/GEWICHT: SR1-NF Länge: 175 mm; Gewicht: 690 g
SR1-MF/-HF Länge: 155 mm; Gewicht 650 g

BESTELLDATEN

SR1-NF= AR000100
SR1-MF= AR000200
SR1-HF= AR000300

APPLICATION

Hand-held rotor with plug-in connection for all RS-rotating probes. Rotary probe operation to detect defects in bore holes etc. or rotating disk operation to inspect plane and curved surfaces.

FREQUENCY RANGE

SR1-NF 1.5 kHz – 100 kHz
SR1-MF 10 kHz – 500 kHz
SR1-HF 50 kHz – 2.5 MHz

HOUSING

Black anodized aluminum housing with motor switch, trigger element and connector jack. Ball-bearing rotor with inductive rotating transformer (maintenance-free) and plug socket to receive eddy current probes.

TECHNICAL DATA

SPEED: Type at 12 V
SR1-NF approx. 550 rpm
SR1-MF approx. 2,850 rpm
SR1-HF approx. 2,850 rpm

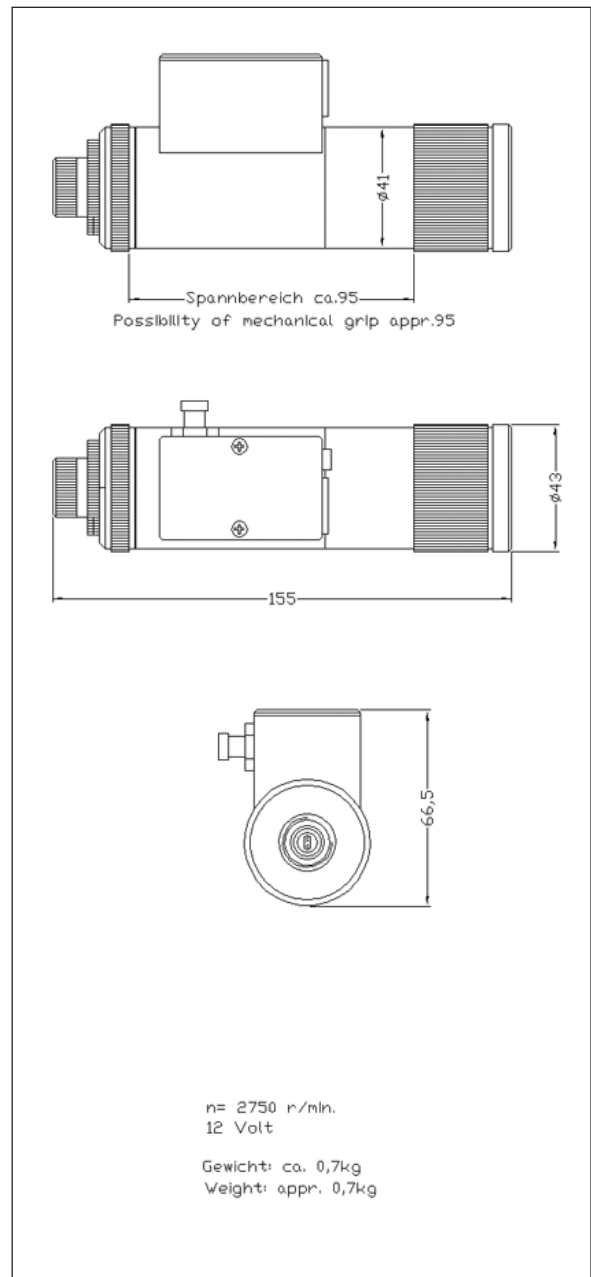
CABLE: RK-series cables

DIAMETER: 42 mm

LENGTH/ WEIGHT: SR1-NF Length: 175 mm; weight: 690 g
SR1-MF/-HF Length: 155 mm; weight: 650 g

ORDER DATA

SR1-NF = AR000100
SR1-MF = AR000200
SR1-HF = AR000300



ANWENDUNG

Handrotor mit Steckaufnahme für alle RS-Rotiersonden. Rotiersondenbetrieb zum Auffinden von Ungängen in Bohrungen etc. oder Tellersondenbetrieb zur Prüfung von ebenen und gekrümmten Flächen.

FREQUENZBEREICH

SR2-MF 10 kHz - 500 kHz
SR2-HF 50 kHz - 2,5 MHz

GEHÄUSE

Schwarz eloxiertes Aluminiumgehäuse mit Motorschalter, Triggerelement und Steckerbuchse.
Kugelgelagerter Rotor mit induktivem Drehübertrager (wartungsfrei) und Sondensteckerhülse zur Aufnahme der Wirbelstrom-Rotiersonden.

TECHNISCHE DATEN

DREHZAHL: Geräteabhängig von 1000 U/min bis 4000 U/min
KABEL: Kabel der RK-Serie
DURCHMESSER: 42 mm
LÄNGE: 104 mm;
GEWICHT: ca. 500 g

BESTELLDATEN

SR2-MF= AR000550
SR2-HF= AR000600

APPLICATION

Hand-held rotor with plug-in connection for all RS-rotary probes. Rotary probe operation to detect defects in bore holes etc or rotary disc probe operation to inspect flat and curved surfaces.

FREQUENCY RANGE

SR2-MF 10 kHz - 500 kHz
SR2-HF 50 kHz - 2.5 MHz

HOUSING

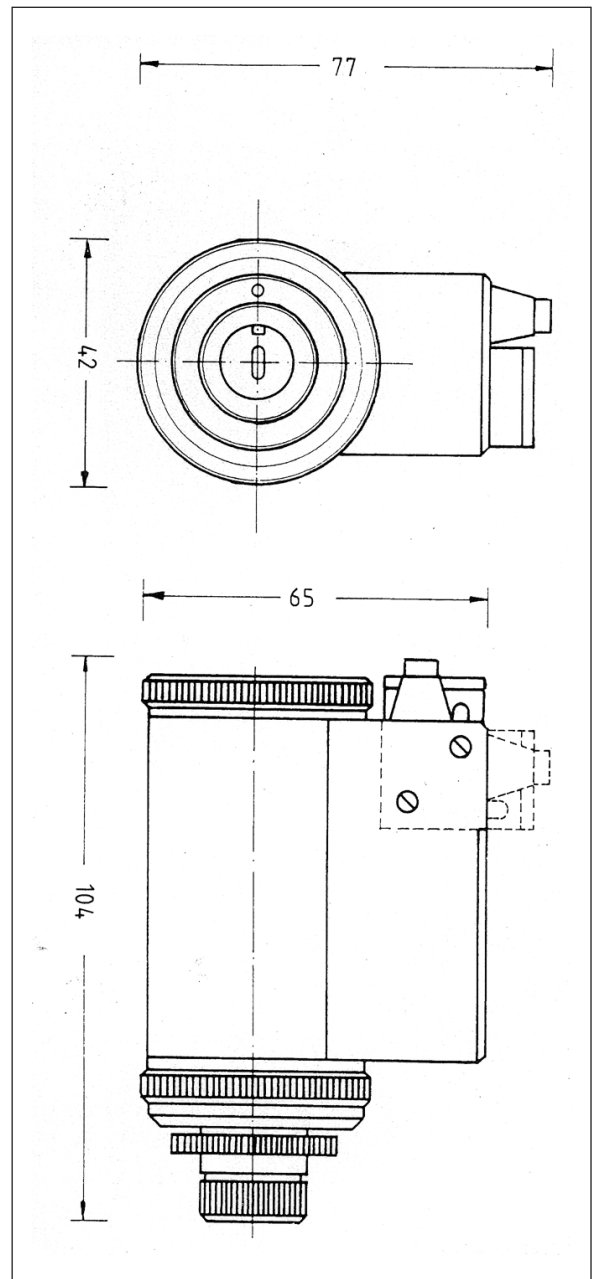
Black anodized aluminum housing with motor switch, trigger element and connector jack.
Ball-bearing rotor with inductive rotating transformer (maintenance-free) and plug socket to receive the eddy current rotating probes.

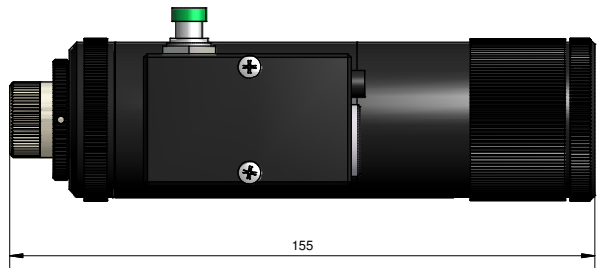
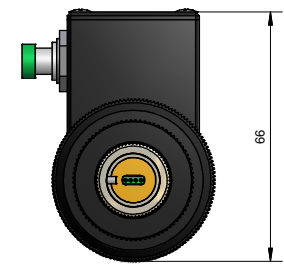
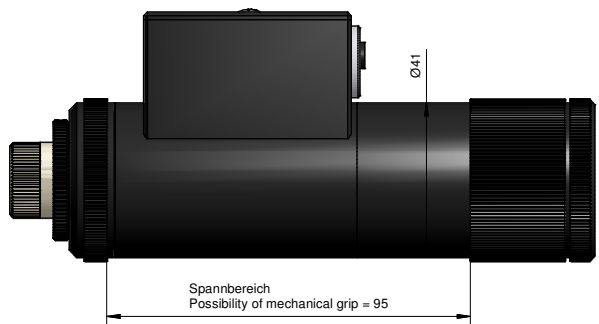
TECHNICAL DATA

SPEED: depending on the instrument between 1,000 and 4,000 rpm
CABLE: RK-series cables
DIAMETER: 42 mm
LENGTH: 175 mm;
WEIGHT: 690 g

ORDER DATA

SR2-MF= AR000550
SR2-HF= AR000600






Drehzahl / speed (12 Volt) = 2500 1/min.

Gewicht / Weight = 0,7 kg

Art.No.: AR000200 MF / AR000300 HF

Datenblatt / Data Sheet

 Rohmann GmbH Frankenthal		Oberfläche		Maßstab: 1:1	Format: A3	
		<input checked="" type="checkbox"/> <input checked="" type="checkbox"/> <input checked="" type="checkbox"/> <input checked="" type="checkbox"/>		Werkstoff: Rohteil:		Pos.Nr.
		Datum	Name	Benennung: Standardrotor SR1 MF / HF		
		14.09.2009	Hoening			
		Bezeichnet				
		Kontrolliert				
		Norm		Zeichnungsnummer: 00M009000D001012		
		Freimaßtoleranzen nach DIN 7168 fein				
Status	Änderungen	Datum	Name	von 1		